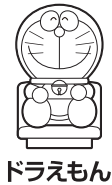
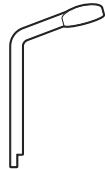


※机の上を走って消しゴムのカスをおそうじできるふろくです。他の用途では使用しないでください。机の端まで進んだり、障害物にぶつかる
と方向転換しますが、机の端から落ちることがありますので注意してください。また、まれに消しゴムのカスにのりあげると止まってしまう
ことがあります。その場合は、いったん持ち上げて、別の場所に置いて使用してください。分解・改造などは絶対に行わないでください。

入っているもの



ドラえもん



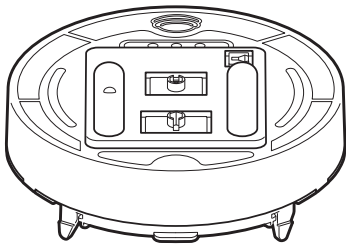
ライト



エンジン
ボックス



レバー
ボックス



本体

組み立て方・電池の取り付け方

- ①本体の上側の穴に、ドラえもん、ライト、エンジンボックス、レバーボックスをそれぞれの穴にさしこみます。

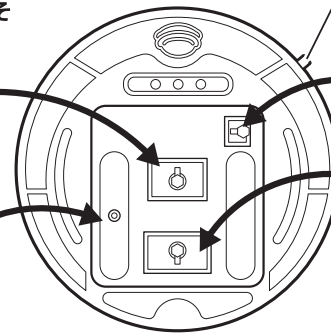


ドラえもん



ライト

本体を上から見た図



ON/OFF
スイッチ



レバー
ボックス



エンジン
ボックス

新品の単4アルカリ乾電池2本(別売)を
使用してください。

- ②裏側の電池ボックスのふたをはずし、電池の+を間違えないように入れ、ふたをカチッと音がするまで閉めます。
- ③スイッチをオンにしてから、机の上に置いてください。

- ※電池交換の際は、必ず2つとも新しい電池に交換してください。
- ※電池交換の際は、スイッチを切ってください。



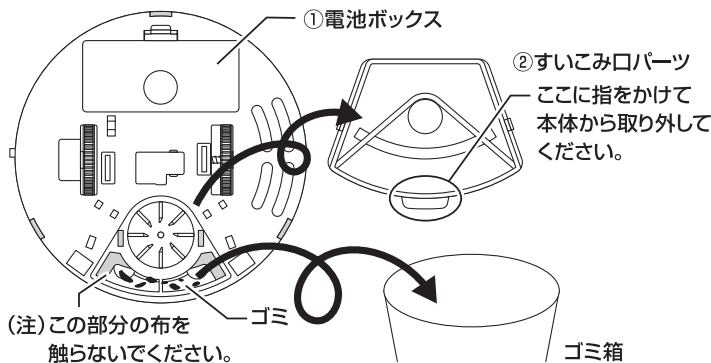
⚠ 注意点 ⚠

※充電式電池(ニカドなど)、ニッケル系乾電池(オキシライド乾電池など)は使用しないでください。

すいこんだゴミの取り出し方

- ①裏側の電池ボックスから電池を取り出してください。
- ②裏側のすいこみ口パーツを外して
たまったゴミをゴミ箱に捨ててください。

(注) 消しゴムのカスより大きいものは
すいこませないでください。



(注) この部分の布を
触らないでください。

⚠ ご使用上の注意

- はじめに部品の破損や欠けがないかご確認ください。●組み立てる際は大人の人がおこなってください。●誤使用による事故の危険がありますので、6歳未満のお子様には絶対に与えないでください。●本来の目的以外の用途では絶対に使用しないでください。●小さな部品があります。本体やパーツを口の中に入れたり、なめたり、誤飲しないよう取り扱いには十分ご注意ください。●落としたり、強い衝撃を与えないでください。故障や破損の原因になります。●投げたり、強く振ったり、乱暴な扱いをしないでください。●発火・火災の危険がありますので、高温になる場所、火気の近くには絶対に置かないでください。●湿度の高い所で使ったり、水に濡らさないでください。●異臭や発熱など、異常が発生したときは使用を中止してください。●万一、破損したり、劣化した場合は、すぐに使用を中止してください。●長時間使用しない場合は、電池を取り出し、小さなお子様の手が届かない安全な場所に、保護者の方が保管してください。●ふろくを梱包している梱包材は開封後すぐに捨ててください。●本体は必ず平らな場所に置いて使用してください。●本製品の分解・改造などは絶対にしないでください。●遊び終わったら必ず電源スイッチをオフにしてください。●電池の誤飲の危険があるため、電池の交換はお子様の手が届かない場所でおこなってください。(単4アルカリ乾電池×2本) ●万一、電池を飲み込んだときや、電池から漏れた液が目に入ったときは、すぐに医師に相談してください。漏れた液がひふや衣服などに付いたときは水で洗ってください。●電池を誤使用すると発熱・破裂・液漏れの恐れがあります。下記に注意してください。※古い電池と新しい電池、異なる種類の電池を混ぜて使わないでください。※ショートさせたり、充電、分解、加熱、火の中に入れたりしないでください。

ふろくの不足・不良について

株式会社 三越伊勢丹 外商統括部 小学館ふろく係

☎ 0120-354-269

受付時間: 9:30~17:30(土・日・祝日を除く)
受付期間: 発売日~2024年5月10日まで

左記期間以降のふろくの不足・不良について

株式会社 小学館 制作局コールセンター

☎ 0120-336-082

受付時間: 9:30~17:30(土・日・祝日を除く)
受付期間: 2024年5月13日~7月12日まで

ふろくの内容について

「小学一年生」編集部

☎ 03-3230-5382

受付時間: 9:30~17:30(土・日・祝日を除く)
受付期間: 発売日~2024年7月12日まで

本体素材:
ドラえもん・ライト/PVC樹脂
ABS樹脂、POM樹脂、鉄

©藤子プロ・小学館

MADE IN CHINA 分売不可
DO NOT RESELL 転売不可

紙 外箱・補強枠
内袋: PE